

VOS QUESTIONS

1. Combien je dois payer pour les frais de livraison de mon kit au départ de Toulouse jusqu'au lieu indiqué de livraison?

2. Quel est le coût de l'installation de mon kit ?

3. Réalisez vous des plans de maison en bois à la carte ? et combien ça coûte ?

4. Pour une construction en bois peut on bénéficier d'un crédit immobilier ?

5. Depuis combien de temps êtes vous dans l'industrie du bois ?

6. Quel bois utilisé pour la construction de vos kits ?

7. Puis je construire moi-même ma maison à partir de votre kit ?

8. La construction en bois est-elle autorisée partout ?

9. Comment sont empilés vos madriers ?

10. Utilisez vous des pièces métalliques pour la fixation des Madriers ?

11. Est il nécessaire d'avoir une grue pour le montage d'un kit

12. Sur quel type de fondation peut-on construire une maison en bois ?

13. Est-il nécessaire de faire appel à un architecte pour une construction en kit ?

14. Dans une construction en madriers massifs, ou sont placés les fils électriques ?

15. Quels ont les principaux problèmes rencontrés avec le rétrécissement du bois d avec le temps ?

16. Pouvons-nous garder le bois naturel?

17. Quelle est votre gamme de services ?

18. Un kit en bois comprend tous les éléments nécessaires à une occupation immédiate ?

19. Avez-vous des suggestions pour l'affectation de mon kit à des locations saisonnières ?

20. Construisez vous des chalets de loisirs sur commande ?

21. En cas de problèmes lors du montage de mon kit à qui devrai je m'adresser ?

22. Quel type de chauffage suggérez-vous ?

23. Réception d'un kit endommagé ou ne comportant pas le bois nécessaire à ma construction ? quel est mon recours ?

24. Quels sont les profils en bois fabriqué par votre usine ?

LES REPONSES

1 Combien je dois payer pour les frais de livraison de mon kit au départ de Toulouse jusqu'au lieu indiqué de livraison?

Les frais de transport et de livraison sont gratuits sur un rayon de 100km autour de Toulouse. Le coût de transport est calculé en fonction du type de maison et son poids : rondin ou madrier massif. Mais en aucun cas les frais de transport ne doivent dépasser 0.50 Euros le kilomètre.

2. Quel est le coût de l'installation de mon kit ?

Nous sommes fabricant et nous livrons exclusivement des kits prêt à monter. L'adresse de partenaires régionaux pour le montage est disponible et peut être communiquée avant la signature du contrat d'acquisition du kit. Dans le cas d'un village de vacances, nous mettons à la disposition de notre clientèle des équipes spécialisées dans le cadre d'un marché global.

3. Réalisez vous des plans de maison en bois à la carte ? et combien ça coûte ?

Un architecte diplômé d'Etat et agréé est à la disposition de nos clients pour créer, étudier et les assister jusqu'au dépôt de permis de construire et la mise en place du projet. Le prix reste celui en vigueur et officiel décidé et réglementé par l'Etat. Entre 5 & 10% du montant du projet.

4. Pour une construction en bois peut on bénéficier d'un crédit immobilier ?

Le crédit immobilier est tout a fait accessible à toutes constructions en bois au même titre que les constructions en béton armé.

5. Depuis combien de temps êtes vous dans l'industrie du bois ?

Depuis 1986, nous avons exporté le bois et depuis deux ans nous exploitons directement une forêt en Europe de L'Est et tous nos produits sont travaillé dans nos ateliers et nos machines sont programmées à notre production et nos modèles.

6. Quel bois utilisé pour la construction de vos kits ?

Nous utilisons du pin du nord 510 kg/m³ environ, le bois est robuste et stable

*C'est un bois qui est marqué par le contraste entre le bois de printemps clair et le bois d'été rougeâtre, c'est un bois qui prend relativement les teintes et reste similaire au Pin sylvestre. **Pinus sylverstris***

Autres noms identifiant ce bois

Pin commun, Pin du Nord, Pin d'Ecosse, Pin de Riga, sapin rouge du Nord, pinasse etc....

7. Puis je construire moi-même ma maison à partir de votre kit ?

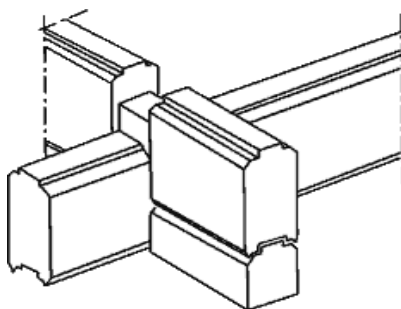
OUI, votre kit livré complet avec une notice de montage et l'assemblage Peut s'effectuer comme pour un puzzle facile et amusant, mais pour des constructions comportant le déplacement de poutre de longueur, il est préférable de se faire assister ou aider par une tierce personne.

8. La construction en bois est-elle autorisée partout ?

La construction d'une maison est un droit ouvert à tout le monde mais la construction en bois reste soumise à certaines contraintes

Qu'il est important d'obtenir auprès de votre Mairie ou en contactant la Direction départementale de l'Équipement de votre département ou tout simplement notre architecte est à votre disposition pour vous indiquer la procédure à suivre.

9. Comment sont empilés vos madriers ?



Nos madriers sont montés par empilage et assemblés par enfourchement.

Nous avons une tolérance de zéro entre les madriers. Notre méthode consiste en un empilement parfait, bois sur bois. Ajouter nécessairement quoi que ce soit entre les madriers. Tout le long du joint extérieur, nous suggérons la pose d'un calfeutrant flexible pour assurer une étanchéité totale contre l'air et l'eau.

10.Utilisez vous des pièces métalliques pour la fixation des Madriers ?

Pour fixer les madriers après empilage, nous utilisons des barres de serrement pour prévenir le travail du bois avec le temps et garantir sa stabilité.

11.Est il nécessaire d'avoir une grue pour le montage d'un kit ?

Cela est en relation avec la configuration de votre maison mais dans tous les cas il est commode et plus pratique de réserver un moyen de levage pour décharger votre kit à sa livraison. Nos services restent à votre disposition pour vous assister avant, pendant et après.

12. Sur quel type de fondation peut-on construire une maison en bois ?

Il vous est possible de construire une dalle de béton après les travaux d'assainissement ou simplement des plots mais dans tous les cas il faut se renseigner auprès de votre architecte ou nous contacter pour que nos services étudient les possibilités d'implantation et vous suggère des solutions.

Ecrire à : contact@francewoodhouse.com

13. Est-il nécessaire de faire appel à un architecte pour une construction en kit ?

Jusqu'à 170 mètres carrés habitables, les services d'un architecte ne sont pas obligatoires. Mais il est heureux d'avoir un professionnel pour superviser la bonne fin de votre chantier et vous conseiller sur les modalités de garantie et d'assurance à prescrire.

14.Dans une construction en madriers massifs, ou sont placés les fils électriques ?

Les fils électriques sont généralement sous les planches en ce qui concerne le rez-de-chaussée ou sur les bordures des parois Dans des emplacements pré coupés. Le guide de montage indique clairement les emplacements électriques.

Généralement, Les fils électriques sont placés dans les divisions intérieures conventionnelles. Pour les prises et les interrupteurs, les poutres sont percées à l'endroit voulu.

15. Quels sont les principaux problèmes rencontrés avec le rétrécissement du bois d avec le temps ?

Les murs périphériques de nos constructions sont faits uniquement à partir du coeur du pin blanc (boxed heart) et pour cette raison, nous avons un facteur de rétrécissement de 0,635% tous les 3 mètres,30 vertical avec notre madrier. À ne pas confondre avec d'autres fabricants et d'autres types de madriers moins épais ou encore avec d'autres fabricants utilisant du madrier de pin blanc qui ont chacun leurs propres spécifications pour leurs produits. Nos techniciens restent à votre disposition pour vous mettre courant de tous problèmes de rétrécissements pouvant être rencontrés. Nous partagerons avec vous notre expertise sur des sujets tel le rétrécissement des murs de madriers, la préservation et l'intégrité structurale quand vous compterez parmi nos précieux clients.

16. Pouvons-nous garder le bois naturel ?

À l'intérieur, le bois peut être gardé complètement naturel alors qu'à l'extérieur, une protection contre les rayons ultraviolets du soleil est absolument nécessaire. La couleur étant la meilleure protection contre le soleil, l'extérieur peut être assez prêt de la teinte naturelle mais ne sera jamais aussi blanc qu'à l'intérieur. Une gamme complète de produits moins nocifs est disponible et nous trouvons également des produits naturels pour la protection et l'a décoration du bois.

17. Quelle est votre gamme de services ?

Nous exploitons une forêt dans un Pays de l'Europe de L'Est : Russie et Biélorussie, et nous restons fabricant de tous nos produits. Aussi, il est possible d'envisager le montage par nos équipes exclusivement pour les villages de vacances, les eco-villages et les centres de loisirs et gîtes. Les particuliers peuvent bénéficier de nos monteurs à des conditions de groupage des chantiers et en fonction d'un calendrier imposé au client. Nous proposons des différentes options :

- ✓ **Option A** Kit nu à monter soi-même à partir d'une notice fournie.
- ✓ **Option A+** Kit livré monté par nos soins
- ✓ **Option B** Kit livré et monté avec la couverture de la charpente sans pose de tuiles.

- ✓ **Option C** *Kit complet, assemblé, toiture couverte hors d'eau, menuiserie posée et garantie par entreprise extérieure traitant directement avec le titulaire du projet.*

18. Un kit en bois comprend tous les éléments nécessaires à une occupation immédiate ?

Le kit en bois est livré sans portes et sans fenêtres, les murs de séparations sont en option mais quand la configuration comporte un étage, le kit comprend les escaliers et les toutes les pièces nécessaires à l'étage à savoir poutres porteuses et le plancher à vitrifier.

Il faut ajouter à un kit pour qu'il soit habitable

Les portes et les fenêtres : que nous livrons en option

L'électricité, la plomberie, les tuiles et zinguerie éventuellement, l'assainissement et avant tout une dalle de béton ou des plots.

Notre architecte partenaire peut vous assister à obtenir votre permis de construire et surveiller les travaux de montage et délivrer un certificat de bonne fin.

19. Avez-vous des suggestions pour l'affectation de mon kit à des locations saisonnières ?

Un dossier complet est à la disposition de notre clientèle pour

L'acquisition, le financement et la gestion ou la location de kit loisirs pour 35m². Tous les calculs de rentabilité et d'amortissement de votre kit sont disponibles gratuitement à notre aimable clientèle. La rentabilité de nos kits peut atteindre un taux et une durée qui nous vous laisserons pas passif.

20. Construisez vous des chalets de loisirs sur commande ?

OUI, nous construisons des kits à la carte à la seule condition que leur nombre excède 12 unités ou un multiple de 12 unités.

21. En cas de problèmes lors du montage de mon kit à qui devrai je m'adresser ?

Avant, pendant et après le montage de votre kit un service est à votre disposition soit par téléphone soit par Internet. Votre numéro de facture et votre nom restent vos codes d'accès. Il est toujours possible de nous joindre pour vous assister et partager avec la lecture de guide de montage.

En principe nos kits sont livrés et leur montage ne nécessite pas de connaissances spéciales.

22. Quel type de chauffage suggérez-vous ?

Nous suggérons un système à air pulsé, électrique, à l'huile, à l'eau, avec pompe à chaleur, etc.. Les procédés électriques au sol à chauffage radiant ne sont pas recommandés pour une construction en madriers massifs

23. Réception d'un kit endommagé ou ne comportant pas le bois nécessaire à ma construction ? quel est mon recours ?

Nous recevons nos kits directement de l'usine et nous assurons à notre centre logistique à Toulouse que tous les éléments sont compris dans le modèle livré. Il est souvent d'usage de livrer des pièces supplémentaires gratuites pour des finitions ou une décoration non prescrit dans le kit de base.

24. Quels sont les profils en bois fabriqué par votre usine ?

Madrier 120 mm x 153 mm
160 mm x 200 mm à 270 mm
200 mm x 270 mm à 320 mm

Rondin 140 mm de diamètre
160 mm de diamètre
180 mm de diamètre
200 mm de diamètre